

PC-98G

90 IPERLOTUS

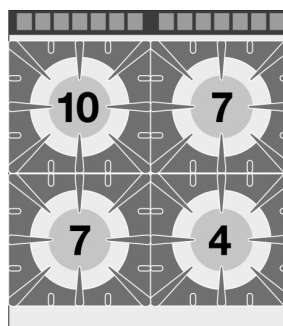
PIANI COTTURA A GAS

PIANO COTTURA GAS SU MOBILE A GIORNO 4
fuochi (inclusa 1 testata chiusura piano
mod.TPC-9)



Costruzione - Modello realizzato interamente in acciaio inox CrNi 18/10 AISI 304, con piano di spessore 2 mm, satinatura superficiale Scotch-Brite, particolari cromati, profili arrotondati. Piani dotati di alzatina posteriore. Manopole con grado di protezione all'acqua IPX5. Modello - Piani cottura a gas su mobile a giorno*, per uso professionale. Fuochi con accensione a mezzo fiamma pilota, rubinetti con valvola di sicurezza e termocoppia. Bruciatori a fiamma modulante, griglie in ghisa o in tondino acciaio inox, con bacinelle di raccolta liquidi, estraibili.

Manutenzione - Facilitata grazie a semplice smontaggio cruscotto frontale e bacinelle removibili. Dotazioni - Ugelli per eventuale cambio tipologia gas. Piedini regolabili in altezza. *Portine non incluse.



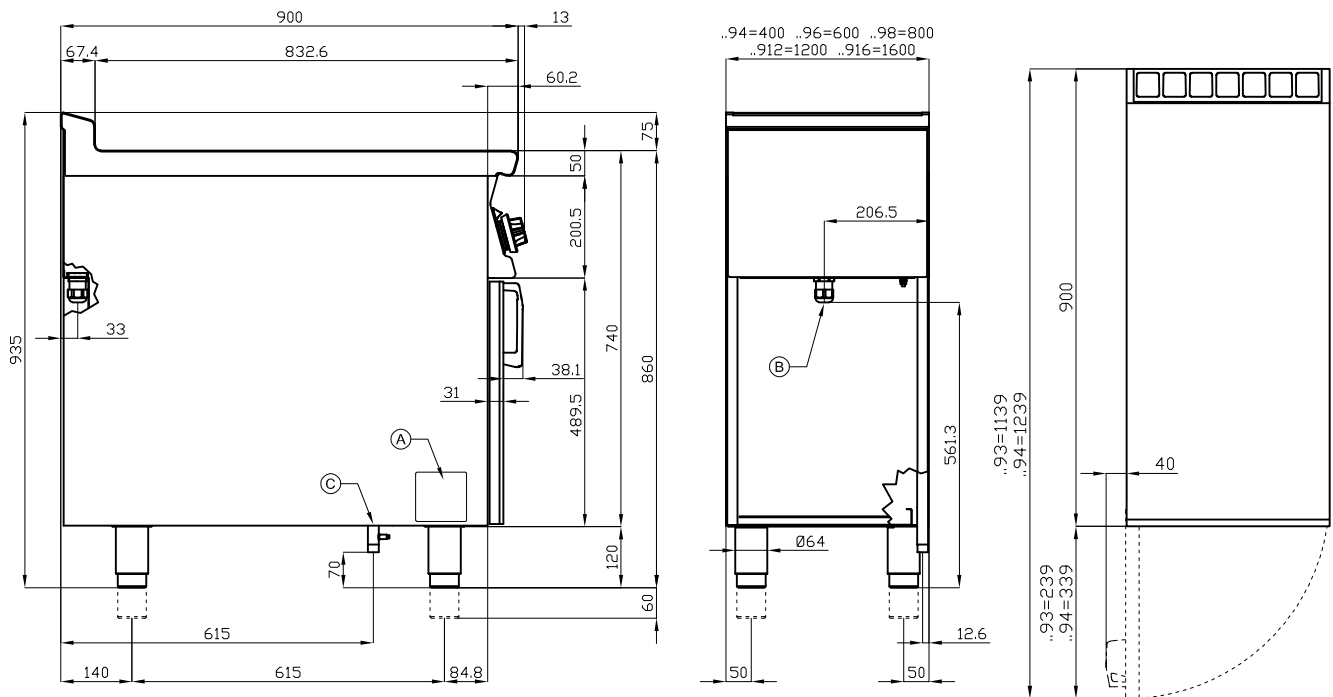
ITALIAN CULINARY ART

Le immagini presentate non sono vincolanti.
La ditta si riserva di apportare modifiche senza
preavviso.

PC-98G

90 IPERLOTUS

PIANI COTTURA A GAS



A	Targhetta caratteristiche	C	Allacciamento gas	ISO 7-1 3/4" M
---	---------------------------	---	-------------------	----------------

MODELLO: PC-98G
DIMENSIONI: cm. 80x 90x 90h
POTENZA GAS: 28 kW / 24.080 kcal/h
TIPO GAS: Metano / GPL



kg: 100
m³: 0.894
mm: 830x970x1110

BUY LOTUS BUY ITALY

Le immagini presentate non sono vincolanti.
La ditta si riserva di apportare modifiche senza
preavviso.



LOTUS S.P.A. Via Calmaor, 46
31020 San Vendemiano(TV) - Italy
Tel. + 39 0438 778020 / 778468
Fax + 39 0438 778277
www.lotuscookers.it - lotus@lotuscookers.it